

Автоматические выключатели в литом корпусе серии А63

Соответствуют требованиям стандартов ГОСТ Р 50030.2, ТР ТС 004/2011, ТР ТС 001/2011



Однополюсные автоматические выключатели серии А63 предназначены для проведения тока в нормальном режиме и отключении защищаемых электрических сетей и электрооборудования при токах коротких замыканий и перегрузок, а также для оперативных включений и отключений электрических цепей до 30 раз в сутки.



Преимущества

- Реализация любых технических решений
 - полный ряд номинальных токов от 0,6 до 40 А;
 - наличие исполнений со сверх быстрым отключением выключателя по перегрузке (менее 0,1с).
- Уверенность в надежной работе
 - стабильная работа обеспечена малой зависимостью время-токовых характеристик от температуры среды;
 - единое для всего диапазона номинальных токов значение предельной отключающей способности благодаря термостойкости выключателей к действию токов короткого замыкания;
 - гарантия несвариваемости контактов при аварийных токах короткого замыкания.
- Расширенные области применения
 - применение в условиях повышенной вибро- и ударостойкости (сейсмостойкость 9 баллов по MSK-64);
 - применение в цепях постоянного тока, чувствительных к коммутационным перенапряжениям;
 - возможность применения в суровых условиях эксплуатации, климатические исполнения УХЛ.

Особенности конструкции



Электромагнитный расцепитель с гидравлическим замедлением срабатывания в зоне токов перегрузки.



Температура эксплуатации от -60 до +40°С.

Структура условного обозначения

A63-X₁...-X₂...A-X₃...I_n-X₄...-X₅...-КЭАЗ

A63	- Обозначение серии
X₁...	- Обозначение исполнения по виду максимального расцепителя: МГ - электромагнитный расцепитель с гидравлическим замедлением срабатывания, М - электромагнитный расцепитель
X₂...A	- Номинальный ток максимальных расцепителей
X₃...I_n	- Уставка по току срабатывания максимальных расцепителей
X₄...	- Номинальное напряжение и род тока: 400 AC; 110 DC
X₅...	- Обозначение климатического исполнения и категории размещения по ГОСТ 15150: УЗ, ХЛЗ - для исполнения М ХЛ5 - для исполнения МГ
КЭАЗ	- Торговая марка

Технические характеристики

Наименование параметра	Обозначение параметра	
Серии		
	A63-MГ	A63-M
Номинальный ток (I _n), А	0,6; 0,8; 1; 1,25; 1,6; 2; 2,5; 3,15; 4; 5; 6,3; 8; 10; 12,5; 16; 20; 25	
Номинальное напряжение, В		
- переменного тока частоты 50-60 Гц	до 400	
- постоянного тока	до 110	
Номинальная предельная наибольшая отключающая способность (I _{cu}), кА		
В цепи переменного тока		
230 В	3,5	
400 В	1,8	
В цепи постоянного тока		
110 В	2,5	
Износостойкость		
Общая, циклов ВО	30000	16000
Коммутационная, циклов ВО	16000	8000
Уставка по току срабатывания максимальных расцепителей	10	1,3; 2; 5; 10
Масса, кг	до 0,27	
Номинальная рабочая наибольшая отключающая способность I _{cs} = I _{cu}		

Уставка электромагнитного расцепителя, выделенная жирным шрифтом, является базовой.

Указания по формулированию заказа

В заказе должно быть указано:

- типополнение автоматического выключателя по виду максимального расцепителя;
- номинальный ток расцепителя;
- уставка по току срабатывания максимального расцепителя;
- род тока и номинальное напряжение;
- климатическое исполнение;
- обозначение торговой марки изготовителя («КЭАЗ»).

Примеры записи обозначения автоматических выключателей при заказе и в документации других изделий:

- автоматический выключатель переменного тока для защиты от токов короткого замыкания, ток максимального расцепителя 10 А, уставка тока срабатывания $5 I_{n,r}$, климатическое исполнение ХЛЗ:
«Автоматический выключатель А63-М-10А- $5I_{n,r}$ -400АС-ХЛЗ-КЭАЗ»;
- автоматический выключатель постоянного тока для защиты от токов короткого замыкания, ток максимального расцепителя 5 А, уставка тока срабатывания $1,3 I_{n,r}$, климатическое исполнение УЗ:
«Автоматический выключатель А63-М-5А- $1,3I_{n,r}$ -110DC-УЗ-КЭАЗ»;
- автоматический выключатель переменного тока для защиты от токов короткого замыкания и перегрузки, ток максимального расцепителя 20 А, уставка тока срабатывания $10 I_{n,r}$, климатическое исполнение УЗ:
«Автоматический выключатель А63-МГ-20А- $10I_{n,r}$ -400АС-УЗ-КЭАЗ»

Максимальные расцепители токов

Автоматические выключатели исполнения МГ с холодного состояния:

не отключаются при токе $1,05 I_n$ в течение 1 ч.;

отключаются:

- при токе $1,3 I_n$ за время не более 1 ч.;
- при токе $5 I_n$ с выдержкой времени от 3 до 20 с;
- при токе $1,2$ тока уставки в течение 0,2 с.

Автоматические выключатели исполнения МГ допускают повторное включение через 90 с после отключения их под действием токов перегрузки.

Автоматические выключатели исполнения М:

не отключаются при токе 0,8 тока уставки в течение 0,2 с;
надежно отключаются при токе 1,2 тока уставки в течение 0,2 с.

Автоматические выключатели исполнения М допускают повторное включение практически мгновенно после автоматического отключения.

Артикулы

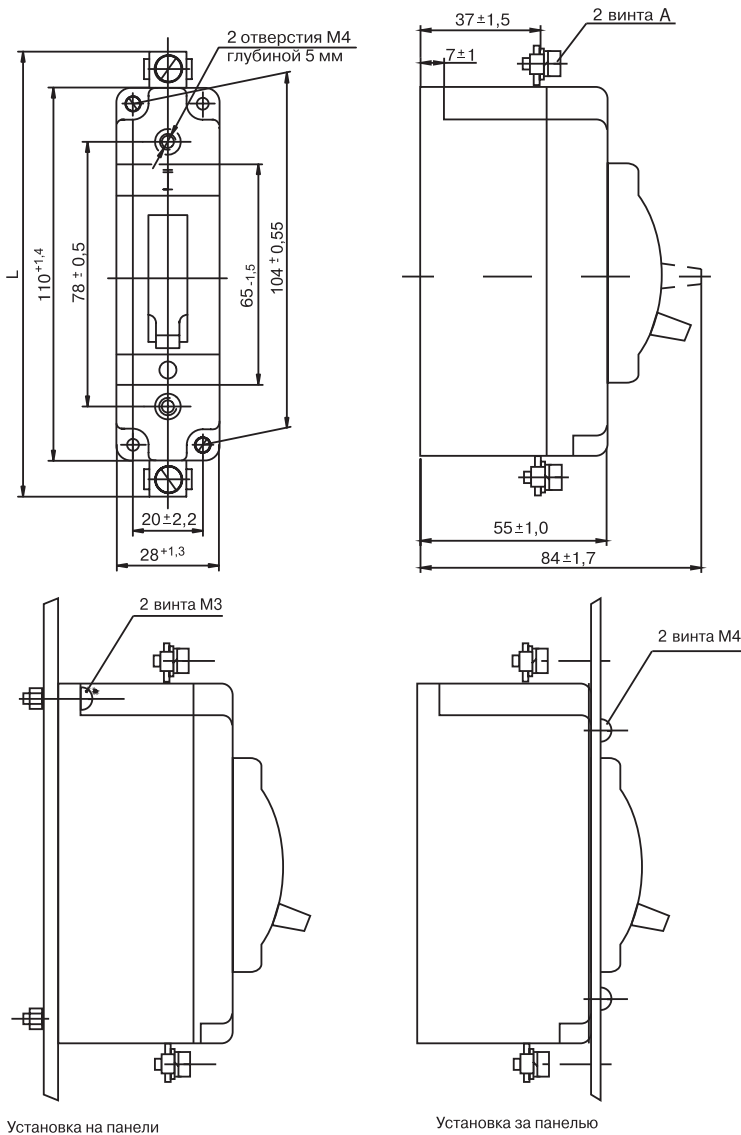
Наименование*	Количество полюсов	Номинальный ток, А	Номинальное напряжение, В	Наибольшая отключающая способность, кА	Артикул
A63-МГ-5А-10I _n -110DC-УЗ	1	5	110	2,5	104109
A63-М-5А-2I _n -110DC-УЗ	1	5	110	2,5	103979
A63-М-5А-1,3I _n -110DC-УЗ	1	5	110	2,5	103941
A63-М-6,3А-5I _n -110DC-УЗ	1	6,3	110	2,5	104003
A63-М-6,3А-1,3I _n -400AC-УЗ	1	6,3	400	3,5	104023
A63-М-6,3А-1,3I _n -110DC-УЗ	1	6,3	110	2,5	103943
A63-М-6,3А-2I _n -400AC-УЗ	1	6,3	110	3,5	104065
A63-М-10А-5I _n -110DC-УЗ	1	10	110	2,5	103989
A63-М-10А-5I _n -110DC-ХЛЗ	1	10	110	2,5	103988
A63-М-10А-2I _n -110DC-УЗ	1	10	110	2,5	103967
A63-М-10А-10I _n -400AC-УЗ	1	10	400	3,5	104030
A63-М-10А-1,3I _n -110DC-УЗ	1	10	110	2,5	103925
A63-МГ-10А-10I _n -110DC-УЗ	1	10	110	2,5	104100
A63-М-10А-1,3I _n -110DC-ХЛЗ	1	10	110	2,5	103924
A63-М-10А-10I _n -110DC-ХЛЗ	1	10	110	2,5	103949
A63-М-10А-2I _n -400AC-УЗ	1	10	400	3,5	104049
A63-М-12,5А-5I _n -110DC-УЗ	1	12,5	110	2,5	103990
A63-М-16А-2I _n -110DC-УЗ	1	16	110	2,5	103970
A63-М-16А-1,3I _n -110DC-УЗ	1	16	110	2,5	103928
A63-М-16А-10I _n -110DC-УЗ	1	16	110	2,5	103952
A63-М-16А-5I _n -110DC-УЗ	1	16	110	2,5	103992
A63-МГ-16А-10I _n -110DC-УЗ	1	16	110	2,5	104102
A63-М-16А-10I _n -400AC-УЗ	1	16	400	3,5	104032
A63-М-25А-10I _n -110DC-УЗ	1	25	110	2,5	103957
A63-М-25А-2I _n -110DC-ХЛЗ	1	25	110	2,5	103975
A63-М-25А-1,3I _n -110DC-УЗ	1	25	110	2,5	103935
A63-М-25А-5I _n -110DC-УЗ	1	25	110	2,5	103997
A63-МГ-25А-10I _n -400AC-УЗ	1	25	400	3,5	104123

*Полный перечень всех исполнений автоматических выключателей А63 Вы можете найти на сайте www.keaz.ru

Комплект поставки

Наименование	А63М	А63МГ
Автоматический выключатель серии А63	+	+
Паспорт с руководством по эксплуатации для А63 - 1 шт. на упаковку	+	+
Сертификат соответствия на партию, поставляемую в один адрес, - 1 шт.	+	+

Габаритные, установочные и присоединительные размеры



Номинальный ток, А	L, мм	А
≤25	134 ± 1,25	M5x10
40	138 ± 1,25	M5x14

Рабочее положение автоматических выключателей в пространстве - вертикальное, знаком «I» (включено) - вверх.

Допускается отклонение от рабочего положения до 5° в любую сторону. Автоматические выключатели исполнения «М» допускают наклоны от вертикальной оси в плоскости установки до 90° в любую сторону. По способу присоединения внешних проводников - с универсальным:

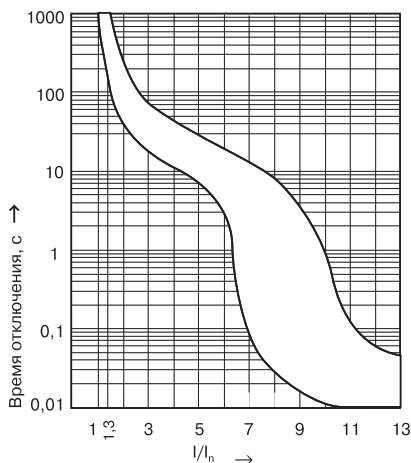
- передним (крепление на панели);
- задним (крепление за панелью).

Зажимы обеспечивают присоединение одножильных и многожильных токопроводящих проводников сечением от 1,0 мм² до 6 мм² включительно для исполнений 0,6...25 А и от 4 мм² до 10 мм² включительно для исполнения на 40 А.

Масса автоматического выключателя не более 0,27 кг

Время-токовые характеристики

Автоматические выключатели с электромагнитным расцепителем тока с гидравлическим замедлением срабатывания при температуре окружающей среды (25±10)°С в холодном состоянии



См. примечание в пункте «Максимальные расцепители токов»